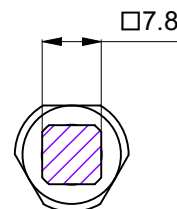
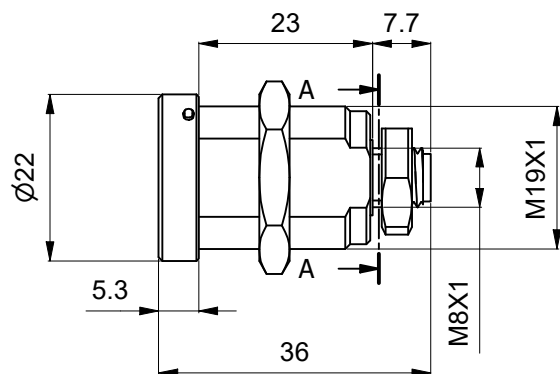
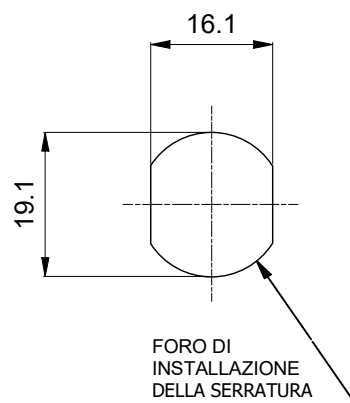
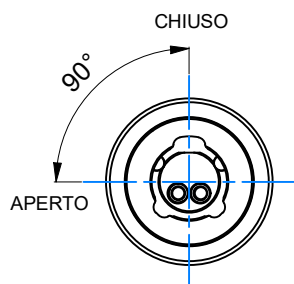


## Serrature a levetta serie 400-500 Modello 536 RS7

### Caratteristiche:

- serratura a levetta di sicurezza elettromeccanica dotata di tutti i vantaggi del controllo digitale
- privo di batterie e connessioni alle linee elettriche
- resistente ad aperture attraverso shock
- resistente ad aperture attraverso foratura
- resistente alla estrazione del rotore
- resistente alla manomissione
- resistente alla apertura con chiave di forza
- resistente a scariche elettriche
- non attaccabile con metodi di apertura utilizzati su serrature meccaniche (bumping, picking ecc.)



A-A