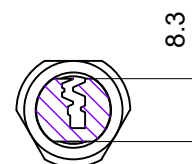
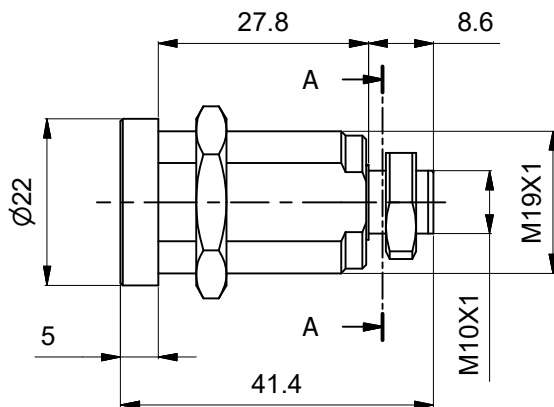
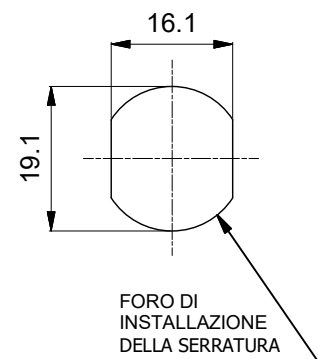
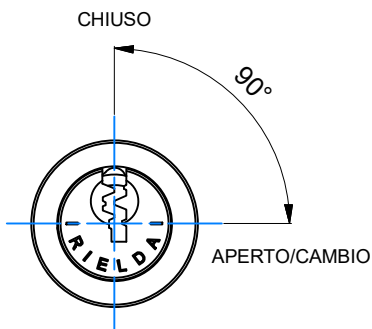


Serrature a levetta serie 400-500 Modello 517 RS1

Caratteristiche:

- serratura meccanicamente Ri-Programmabile
- realizzata in ottone
- finitura esterna in nichel
- rotazione 90° oraria
- resistente ad apertura con metodo "bumping"
- resistente ad apertura con grimaldelli - "picking"
- resistente alla foratura



A-A