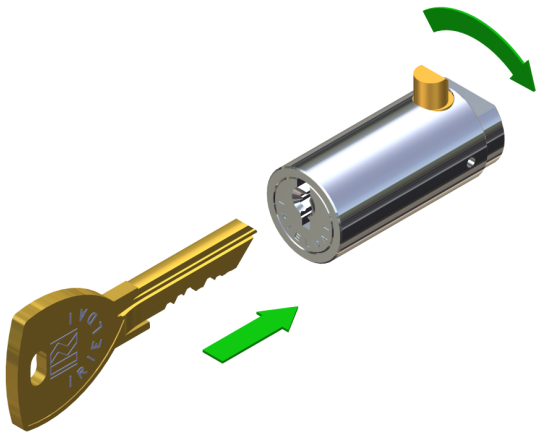


RS1 SERRATURE PER MANIGLIE A T SERIE 4000

RI-PROGRAMMAZIONE



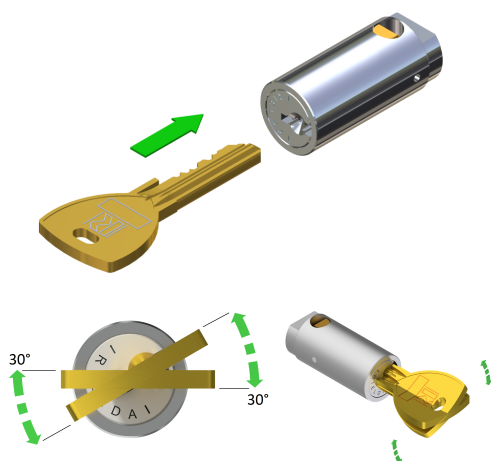
- Inserire la chiave di programmazione (colore oro)
- Ruotare la chiave dalla posizione verticale alla battuta



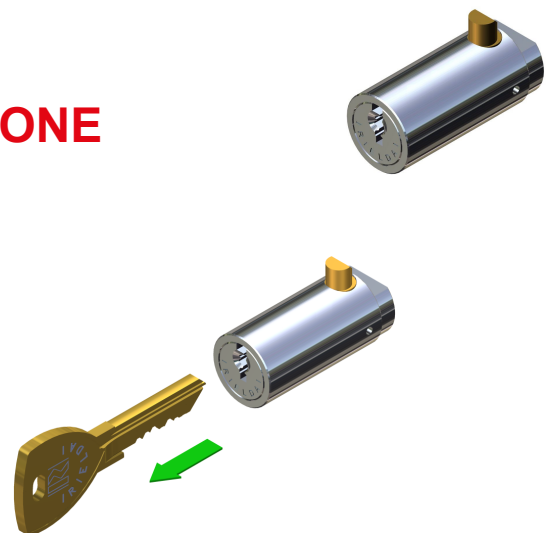
- Estrarre la chiave
- La serratura è pronta per essere programmata con una nuova chiave

RS1 SERRATURE PER MANIGLIE A T SERIE 4000

PROGRAMMAZIONE



- Inserire la chiave di programmazione (colore oro)
- Oscillare più volte la chiave senza completare la rotazione (circa 30°)
- Ruotare la chiave dalla posizione verticale alla battuta



- Estrarre la chiave
- La serratura è programmata, riporre la chiave di programmazione in un luogo sicuro ed utilizzare la chiave uso (colore argento)