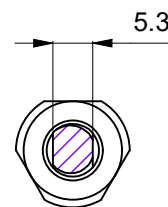
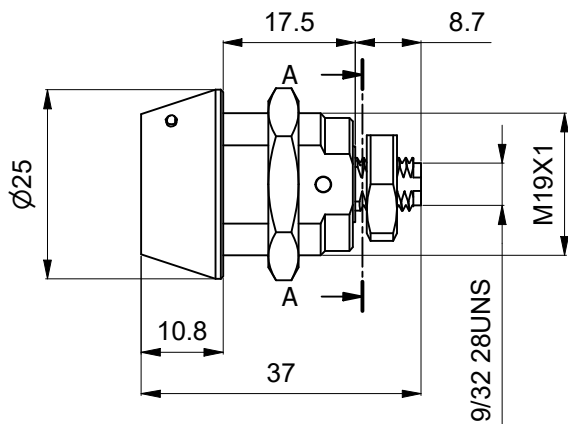
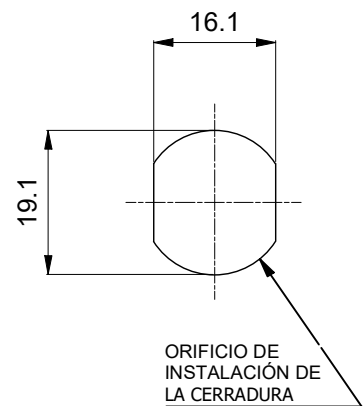
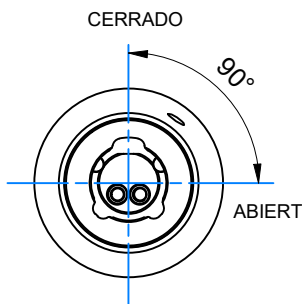


## Cerraduras de palanca Serie 400-500 Modelo 425 RS7

### Características:

- cerradura con palanca de seguridad electromecánica equipada con todas las ventajas del control digital
- sin baterías ni conexiones a líneas eléctricas
- resistente a aperturas mediante golpes
- resistente a aperturas mediante perforación
- resistente a la extracción del rotor
- resistente a la manipulación
- resistente a la apertura con llave de fuerza
- resistente a descargas eléctricas
- inatacable con los métodos de apertura utilizados en cerraduras mecánicas (bumping, picking, etc.)



A-A