

Serie 1300

Serratura a cilindro con Profilo Europeo RS4

Descrizione

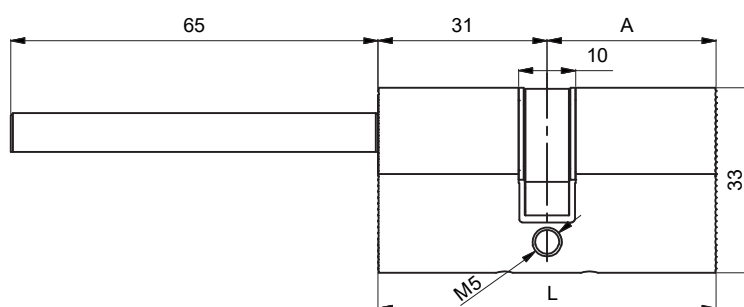
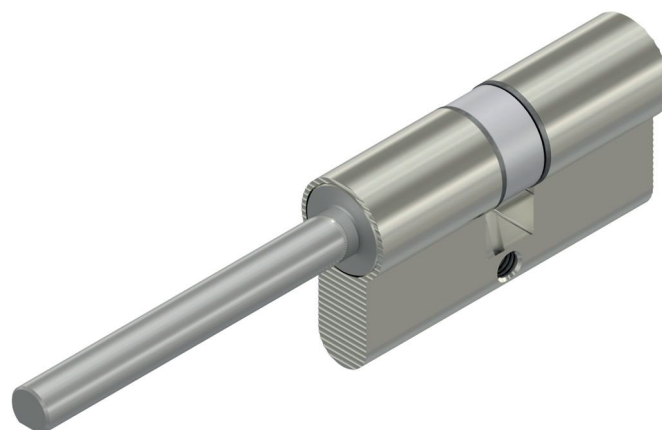
Serratura a cilindro con Profilo Europeo per applicazioni professionali

Caratteristiche tecniche

- Materiale corpo: ottone
- Camma inclinata a 28° per funzione antistrappo

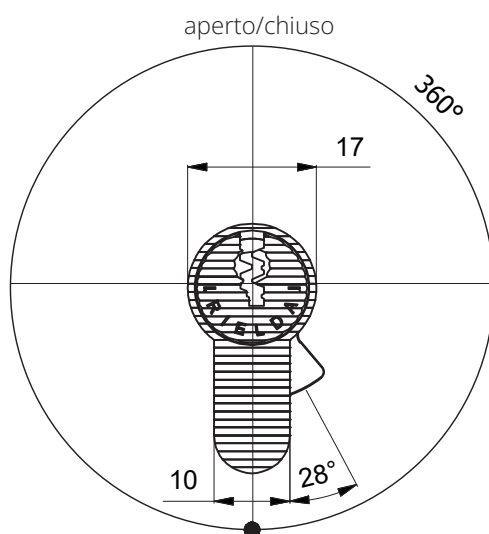
Resistente a:

- Bumping
- Picking
- Foratura



Misure disponibili

L	A
127	31
131	35
136	40
141	45
146	50



RI-PROGRAMMAZIONE

