

Serie 1400

Serratura a cilindro con Profilo Europeo RS4

Descrizione

Serratura a cilindro con Profilo Europeo per applicazioni professionali

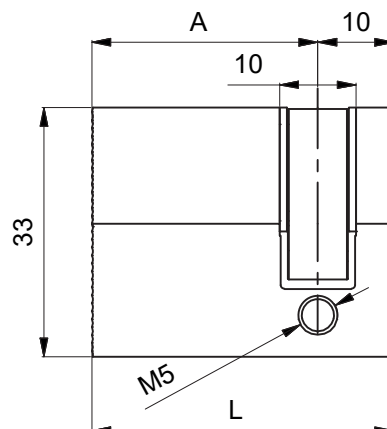


Caratteristiche tecniche

- Materiale corpo: ottone
- Camma inclinata a 28° per funzione antistrappo

Resistente a:

- Bumping
- Picking
- Foratura



Misure disponibili

L	A
41	31
45	35
50	40
55	45
60	50

