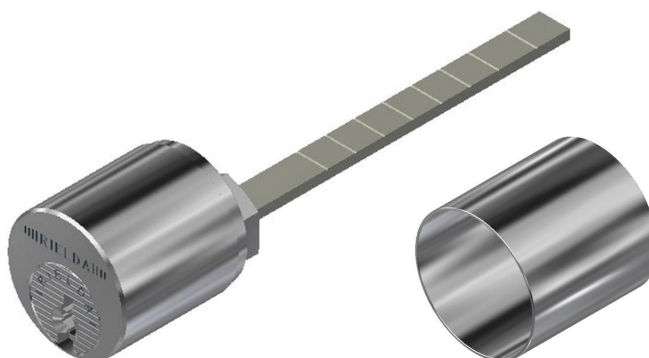


Serie 2000

## Modello 2002YC RS3

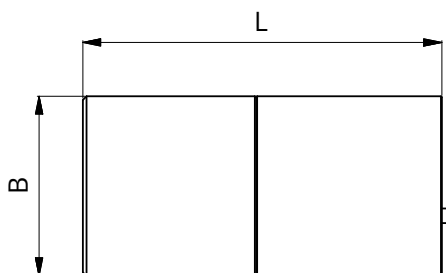
### Descrizione

Serratura meccanicamente  
Ri-Programmabile  
per applicazioni professionali



### Caratteristiche tecniche

- Sistema: meccanicamente Ri-Programmabile con 62 500 di chiavi diverse
- Materiale corpo: ottone



DESCRIZIONE	L	B
mod.2002-YC 50	50	25
mod.2002-YC 55	55	25
mod.2002-YC 60	60	25
mod.2002-YC 65	65	25
mod.2002-YC 70	70	25
mod.2002-YC 75	75	25
mod.2002-YC 80	80	25
mod.2002-YC 90	90	25
mod.2002-YC 100	100	25

### Resistente a:

- Bumping
- Picking
- Foratura

