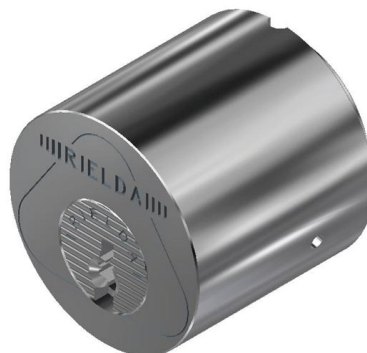


Serie 2000

## Modello 2006 RS3

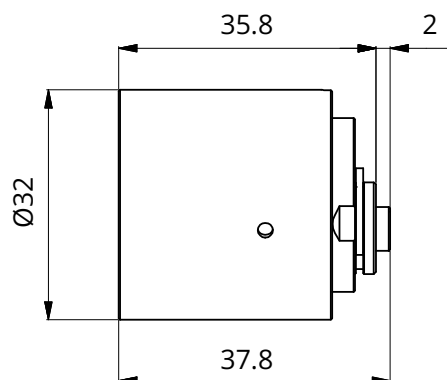
### Descrizione

Serratura meccanicamente  
Ri-Programmabile  
per applicazioni professionali



### Caratteristiche tecniche

- Sistema: meccanicamente Ri-Programmabile con 62 500 di chiavi diverse
- Materiale corpo: ottone
- Rotazione: 180° oraria



### Resistente a:

- Bumping
- Picking
- Foratura

