

Serie 2000

Modello 2017 RS1

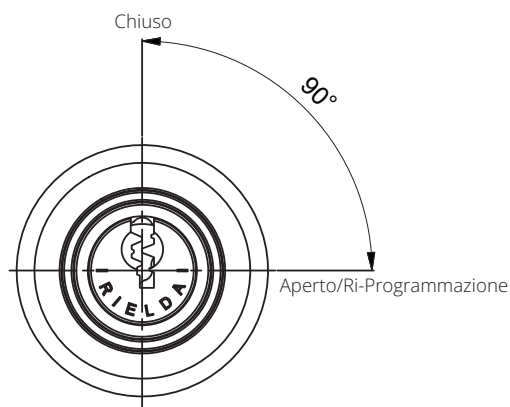
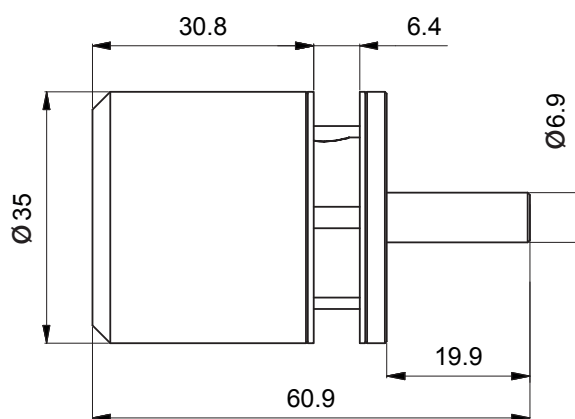
Descrizione

Serratura meccanicamente
Ri-Programmabile con rotazione a
90° per applicazioni professionali



Caratteristiche tecniche

- Sistema: meccanicamente
Ri-Programmabile con 7 milioni
di chiavi diverse
- Materiale corpo: ottone
- Rotazione: 90° oraria



Resistente a:

- Bumping
- Picking
- Foratura

