

Serie 2000

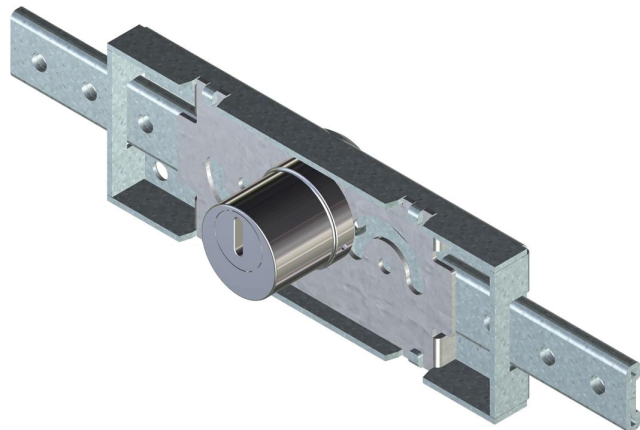
# Modello 2019 RS1

## Descrizione

Serratura meccanicamente  
Ri-Programmabile per applicazioni  
professionali

## Caratteristiche tecniche

- Sistema meccanicamente  
Ri-Programmabile con 7 milioni  
di chiavi diverse
- Materiale corpo: acciaio  
e ottone
- Materiale scatola:  
acciaio zincato



## Resistente a:

- Bumping
- Picking
- Foratura

