

Serie 2000

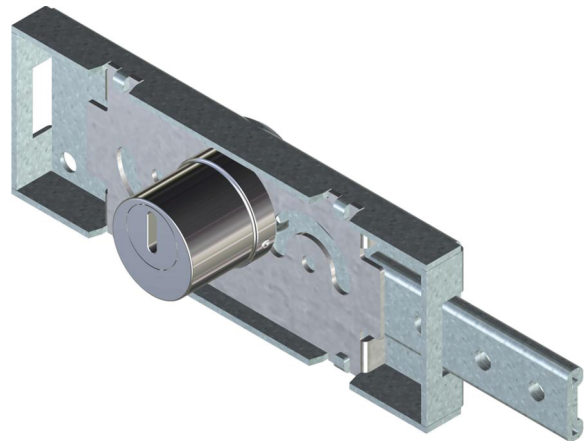
Modello 2019 DX RS3

Descrizione

Serratura meccanicamente
Ri-Programmabile
per applicazioni professionali

Caratteristiche tecniche

- Sistema: meccanicamente
Ri-Programmabile con 62 500 di
chiavi diverse
- Materiale corpo: acciaio e ottone



Resistente a:

- Bumping
- Picking
- Foratura

