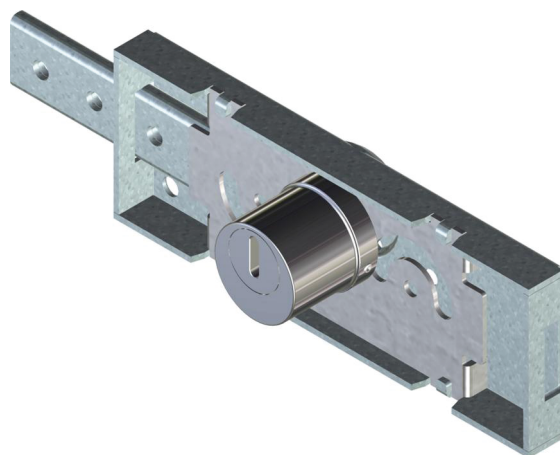


Serie 2000

## Modello 2019 SX RS3

### Descrizione

Serratura meccanicamente  
Ri-Programmabile  
per applicazioni professionali



### Caratteristiche tecniche

- Sistema: meccanicamente  
Ri-Programmabile con 62 500  
di chiavi diverse
- Materiale corpo: acciaio e ottone

### Resistente a:

- Bumping
- Picking
- Foratura

