

Serie 2000

Modello 2050 RS3

Descrizione

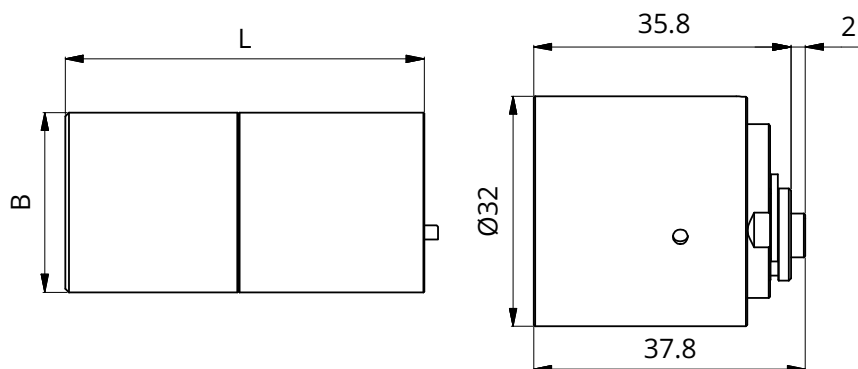
Serratura Ri-Programmabile
per applicazioni professionali

Caratteristiche tecniche

- Sistema: meccanicamente Ri-Programmabile con 62 500 di chiavi diverse
- Materiale corpo: ottone
- Rotazione: 180° oraria

Resistente a:

- Bumping
- Picking
- Foratura



DESCRIZIONE	L	B
mod.2002-YC 50	50	25
mod.2002-YC 55	55	25
mod.2002-YC 60	60	25
mod.2002-YC 65	65	25
mod.2002-YC 70	70	25
mod.2002-YC 75	75	25
mod.2002-YC 80	80	25
mod.2002-YC 90	90	25
mod.2002-YC 100	100	25

