

Serie 400 - 500

Modello 404D RS5

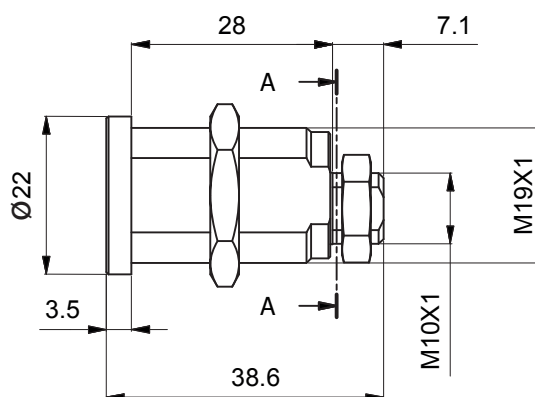
Descrizione

Serratura a levetta meccanica con rotazione a 90° per applicazioni professionali



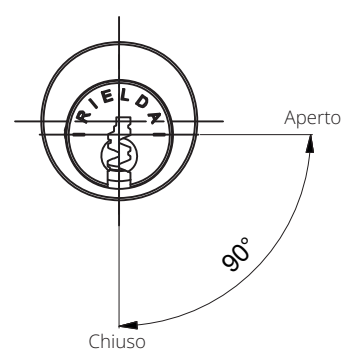
Caratteristiche tecniche

- Materiale corpo: ottone
- Rotazione: 90° antioraria



Resistente a:

- Bumping
- Picking
- Foratura



Installazione

- Foro installazione \varnothing 19mm
- Filettatura M19 x 1
- Filettatura M10 x 1

