



Serie 400 - 500 - 600

Modello 425 RS1

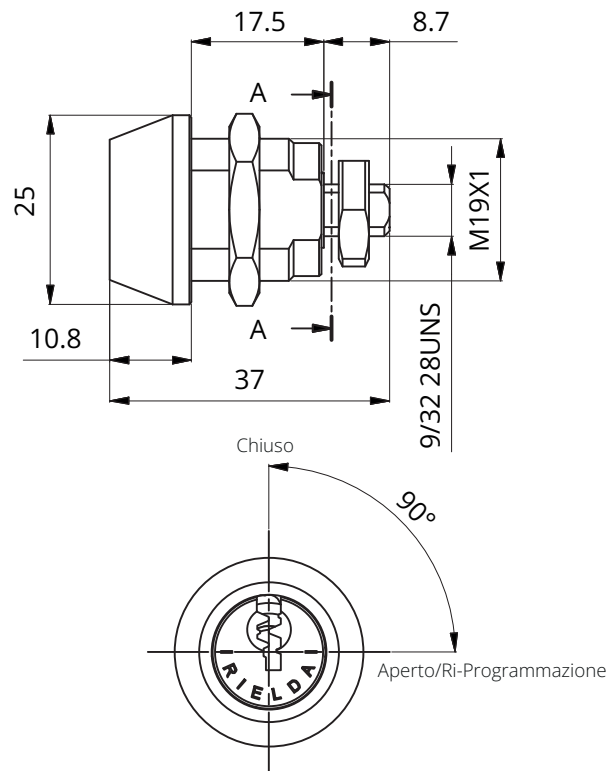
Descrizione

Serratura a levetta meccanicamente Ri-Programmabile con rotazione a 90° per applicazioni professionali



Caratteristiche tecniche

- Sistema: meccanicamente Ri-Programmabile con 7 milioni di chiavi diverse
- Materiale corpo: ottone
- Rotazione: 90° oraria



Resistente a:

- Bumping
- Picking
- Foratura

Installazione:

- Foro installazione \varnothing 19mm
- Filettatura M19 x 1
- Filettatura 9/32 28 UNS

