

Serie 400 - 500

## Modello 446 RS5

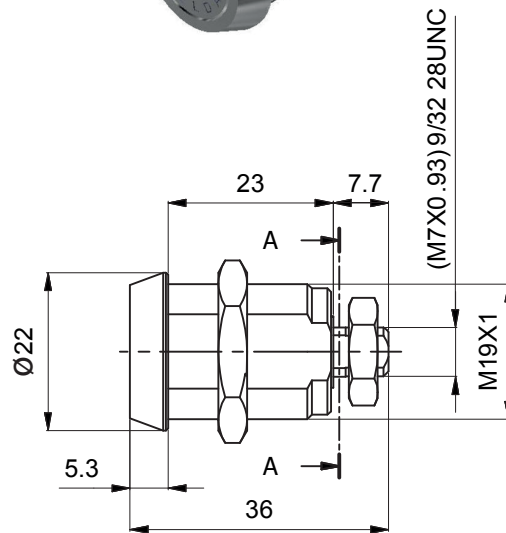
### Descrizione

Serratura a levetta meccanica con rotazione a 90° per applicazioni professionali



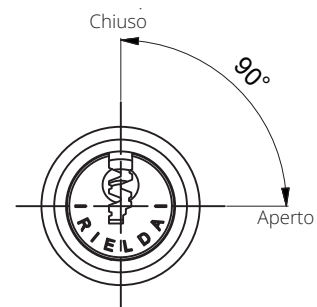
### Caratteristiche tecniche

- Materiale corpo: ottone
- Rotazione: 90° oraria



### Resistente a:

- Bumping
- Picking
- Foratura



### Installazione

- Foro installazione  $\varnothing$  19mm
- Filettatura M19 x 1
- Filettatura (M7 x 0.93) 9/32 28 UNC

