

Serie 400 - 500 - 600

## Modello 456 RS1

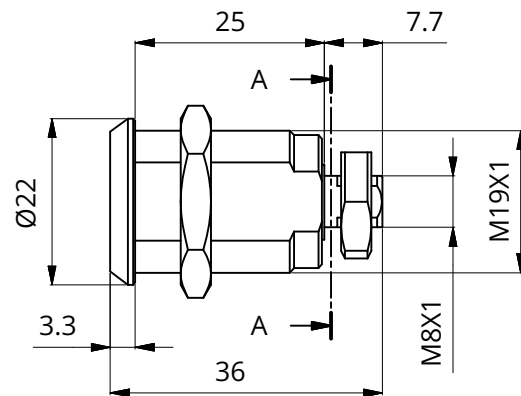
### Descrizione

Serratura a levetta meccanicamente Ri-Programmabile con rotazione a 90° per applicazioni professionali



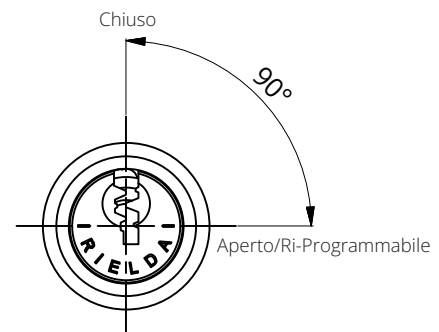
### Caratteristiche tecniche

- Sistema: meccanicamente Ri-Programmabile con 7 milioni di chiavi diverse
- Materiale corpo: ottone
- Rotazione: 90° oraria



### Resistente a:

- Bumping
- Picking
- Foratura



### Installazione:

- Foro installazione  $\varnothing$  19mm
- Filettatura M19 x 1
- Filettatura M8 x 1

