

Serie 400 - 500 - 600

Modello 457 RS1

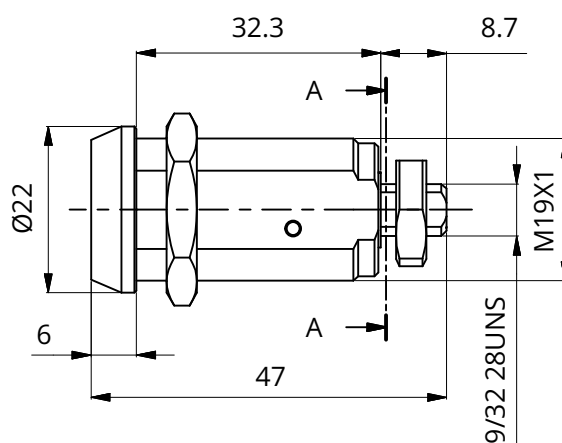
Descrizione

Serratura a levetta meccanicamente Ri-Programmabile con rotazione a 90° per applicazioni professionali



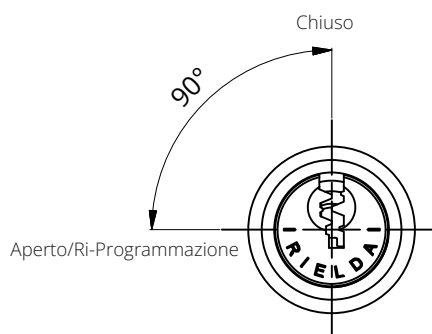
Caratteristiche tecniche

- Sistema: meccanicamente Ri-Programmabile con 7 milioni di chiavi diverse
- Materiale corpo: ottone
- Rotazione: 90° antioraria



Resistente a:

- Bumping
- Picking
- Foratura



Installazione:

- Foro installazione \varnothing 19mm
- Filettatura M19 x 1
- Filettatura 9/32 28UNS

