

Serie 5000

Modello 5003 RS3

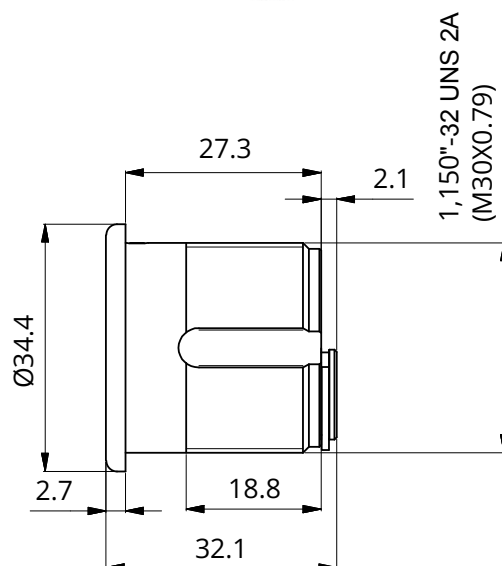
Descrizione

Serratura meccanicamente
Ri-Programmabile
per applicazioni professionali



Caratteristiche tecniche

- Sistema: meccanicamente Ri-Programmabile con 62 5000 di chiavi diverse
- Materiale corpo: ottone



Resistente a:

- Bumping
- Picking
- Foratura

