

Serie 5000

## Modello 5006 RS3

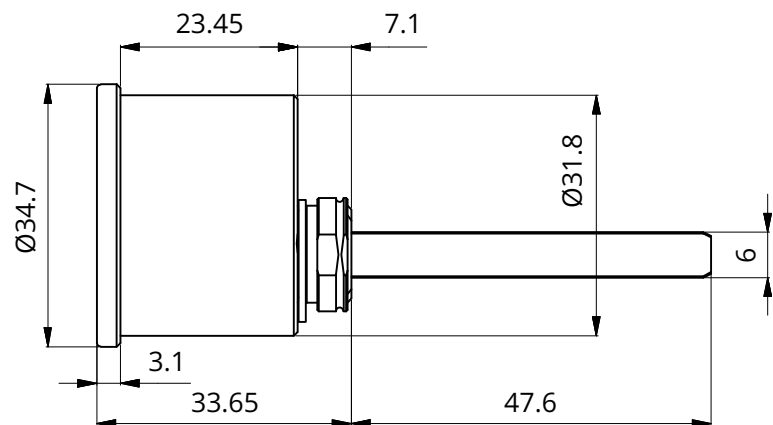
### Descrizione

Serratura meccanicamente  
Ri-Programmabile  
per applicazioni professionali



### Caratteristiche tecniche

- Sistema: meccanicamente Ri-Programmabile con 62 5000 di chiavi diverse
- Materiale corpo: ottone



### Resistente a:

- Bumping
- Picking
- Foratura

