

Serie 400 - 500

Modello 501 RS5

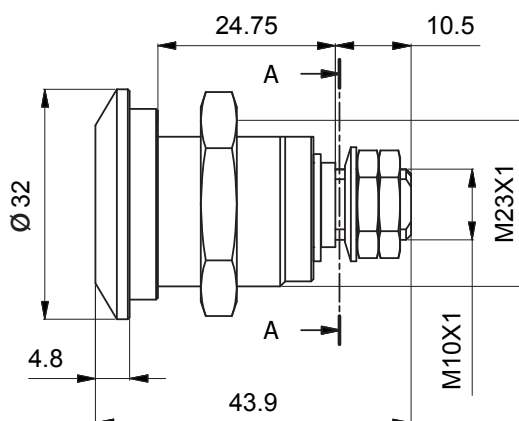
Descrizione

Serratura a levetta meccanica con rotazione a 170° per applicazioni professionali



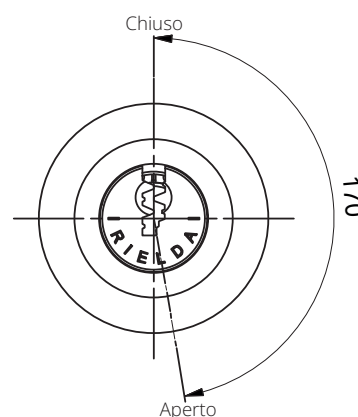
Caratteristiche tecniche

- Materiale corpo: ottone
- Rotazione: 170° oraria



Resistente a:

- Bumping
- Picking
- Foratura



Installazione

- Foro installazione \varnothing 23mm
- Filettatura M23 x 1
- Filettatura M10 x 1

