

Serie 400 - 500

## Modello 567 RS7

### Descrizione

Serratura a levetta di sicurezza elettromeccanica Ri-Programmabile dotata di tutti i vantaggi del controllo digitale con rotazione a 90° per applicazioni professionali

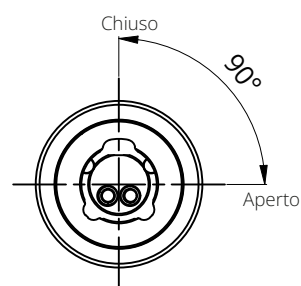
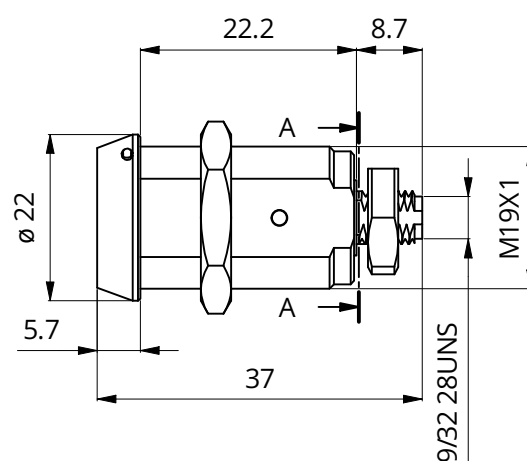


### Caratteristiche tecniche

- Privo di batterie e connessioni alle linee elettriche
- Materiale corpo: ottone
- Rotazione: 90° oraria

### Resistente a:

- Bumping
- Picking
- Foratura
- Apertura attraverso shock
- Manomissione
- Estrazione del rotore
- Scariche elettriche
- Apertura con chiave di forza



### Installazione:

- Foro installazione  $\varnothing$  19mm
- Filettatura M19 x 1
- Filettatura 9/32 28UNS

