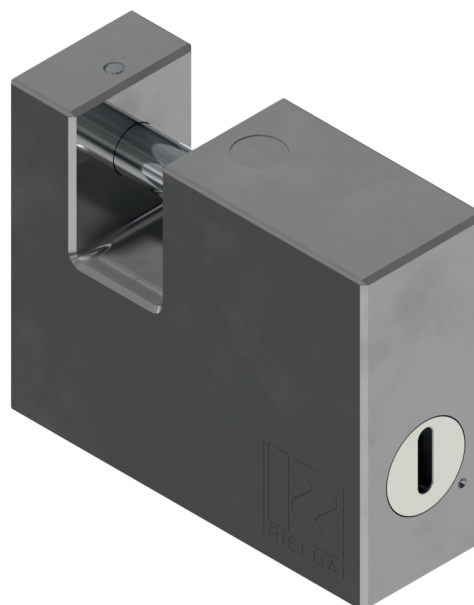


Serie 800

Modello 801-87 RS1

Descrizione

Lucchetto blindato meccanicamente
Ri-Programmabile con rotazione a
132° per applicazioni professionali

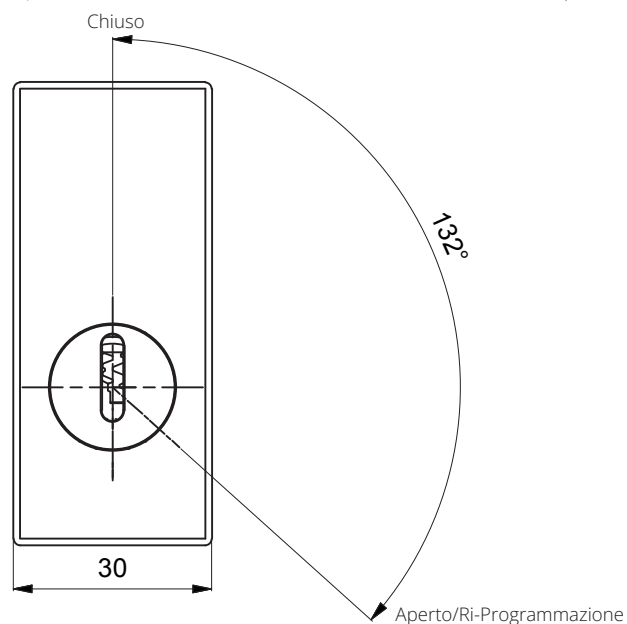
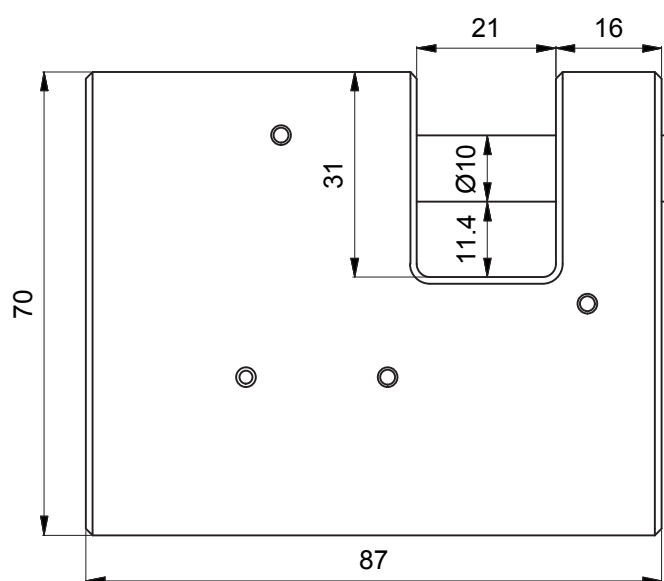


Caratteristiche tecniche

- Sistema: meccanicamente Ri-Programmabile con 7 milioni di chiavi diverse
- Materiale corpo: acciaio temprato
- Tornello di protezione
- Rotazione: 132° oraria

Resistente a:

- Bumping
- Picking
- Foratura



Aperto/Ri-Programmazione