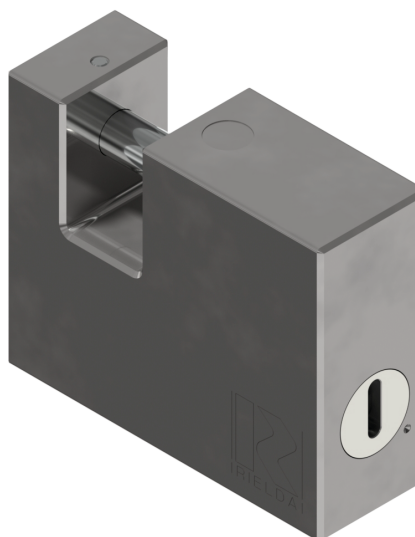


Serie 800

## Modello 801-87 RS2

### Descrizione

Lucchetto blindato meccanicamente  
Ri-Programmabile con rotazione  
a 132° per applicazioni professionali



### Caratteristiche tecniche

- Sistema: meccanicamente Ri-Programmabile con 7 milioni di chiavi diverse
- Materiale corpo: acciaio temprato
- tornello di protezione
- Rotazione: 132° oraria

### Resistente a:

- Bumping
- Picking
- Foratura

