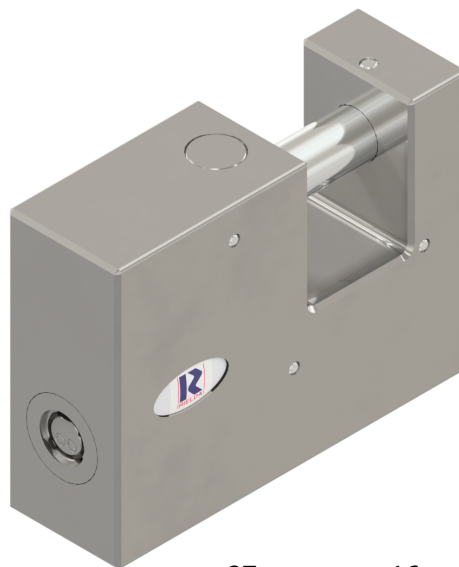


Serie 800

Modello 801-95 SC RS7

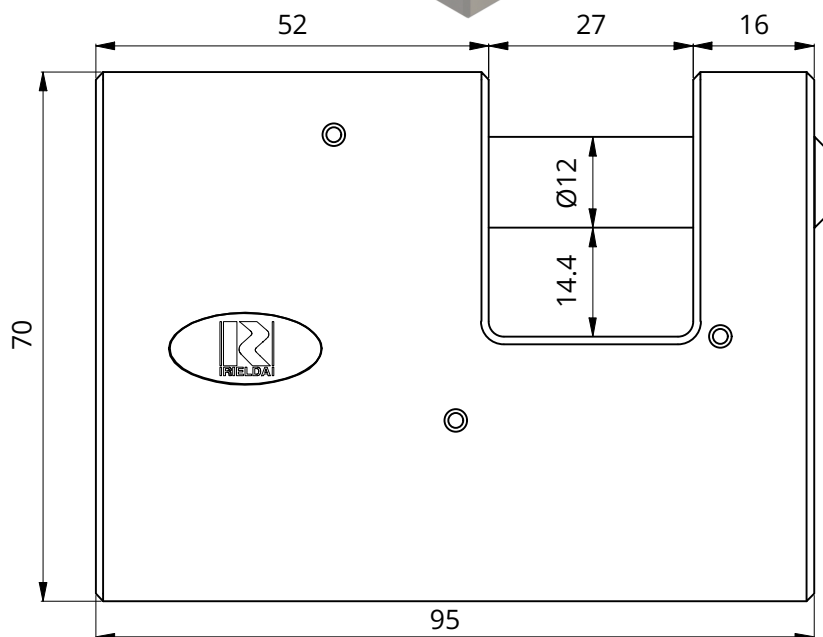
Descrizione

Lucchetto di sicurezza elettromeccanica Ri-Programmabile dotato di tutti i vantaggi del controllo digitale con rotazione a 132° per applicazioni professionali



Caratteristiche tecniche

- Privo di batterie e connessioni alle linee elettriche
- Materiale corpo: acciaio temprato
- Resistente all'estrazione del rotore
- Resistenze all'apertura con chiave di forza
- Resistente a scariche elettriche
- Rotazione: 132° oraria



Resistente a:

- Bumping
- Picking
- Foratura

