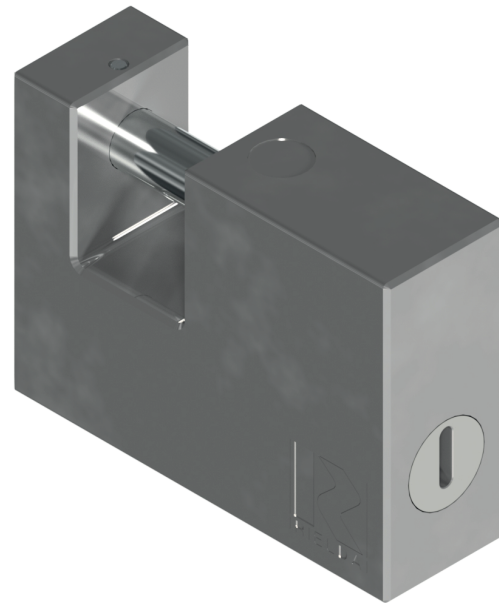


Serie 900

Modello 801-95 RS1

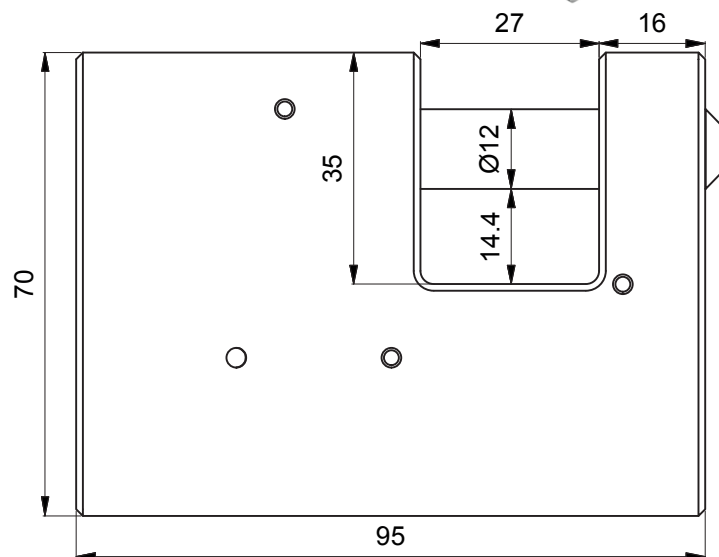
Descrizione

Lucchetto blindato meccanicamente
Ri-Programmabile con rotazione a
132° per applicazioni professionali



Caratteristiche tecniche

- Sistema: meccanicamente Ri-Programmabile con 7 milioni di chiavi diverse
- Materiale corpo: acciaio temprato
- Tornello di protezione
- Rotazione: 132° oraria



Resistente a:

- Bumping
- Picking
- Foratura

