

Serie 1400

Serratura a cilindro con Profilo Europeo RS3 Modello 30-10 0-90°

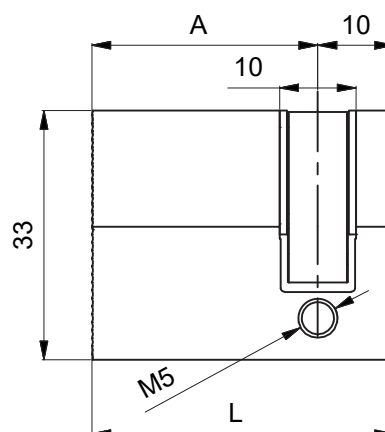
Descrizione

Serratura a cilindro con Profilo Europeo meccanicamente Ri-Programmabile per applicazioni professionali



Caratteristiche tecniche

- Sistema: meccanicamente Ri-Programmabile con 62 500 chiavi diverse
- Materiale corpo: ottone
- Cambio chiave: 180°
- Camma inclinata a 28° per funzione antistrappo



Resistente a:

- Bumping
- Picking
- Foratura

Misure disponibili

L	A
41	31
45	35
50	40
55	45
60	50

