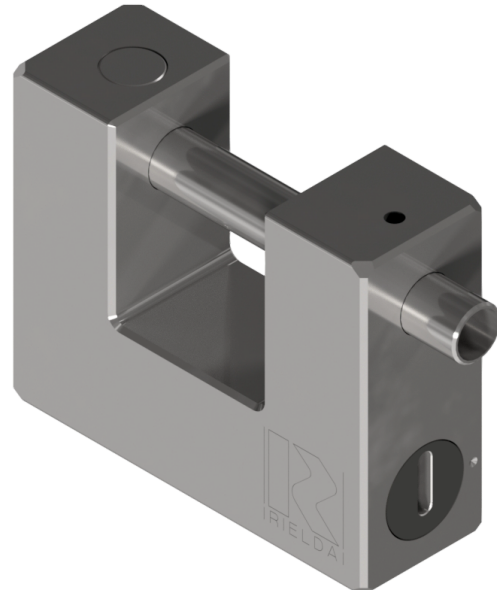


Serie 800

Modello 36-12 RS3

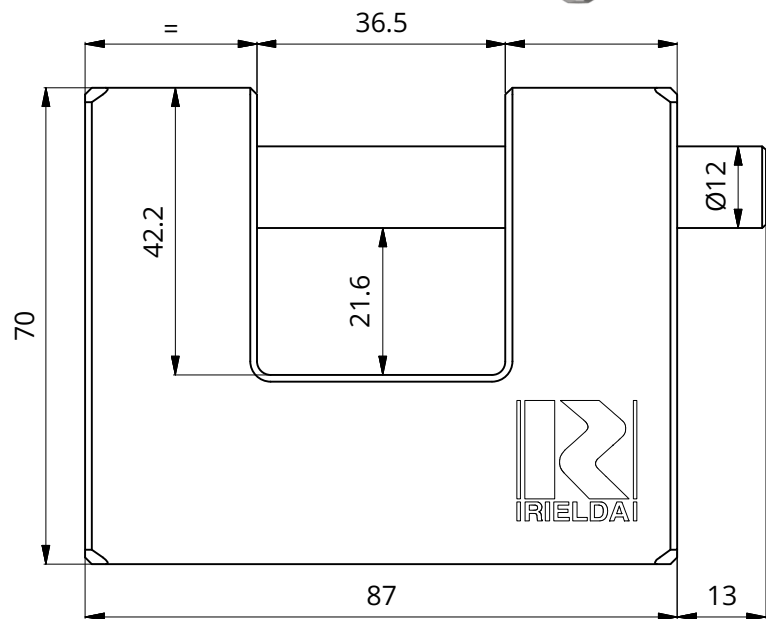
Descrizione

Lucchetto blindato meccanicamente
Ri-Programmabile con rotazione
a 90° per applicazioni professionali



Caratteristiche tecniche

- Sistema: meccanicamente Ri-Programmabile con 62 500 chiavi diverse
- Materiale corpo: acciaio temprato
- Tornello di protezione
- Rotazione: 90° oraria



Resistente a:

- Bumping
- Picking
- Foratura

