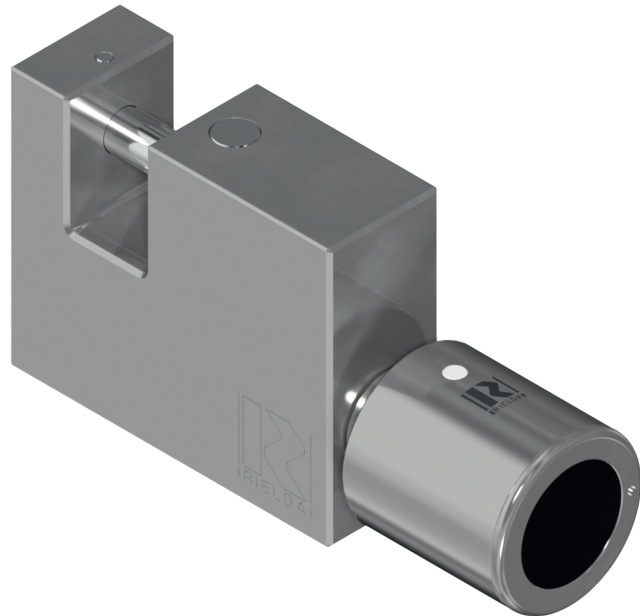


Serie 800

Modello 801-87 RS6

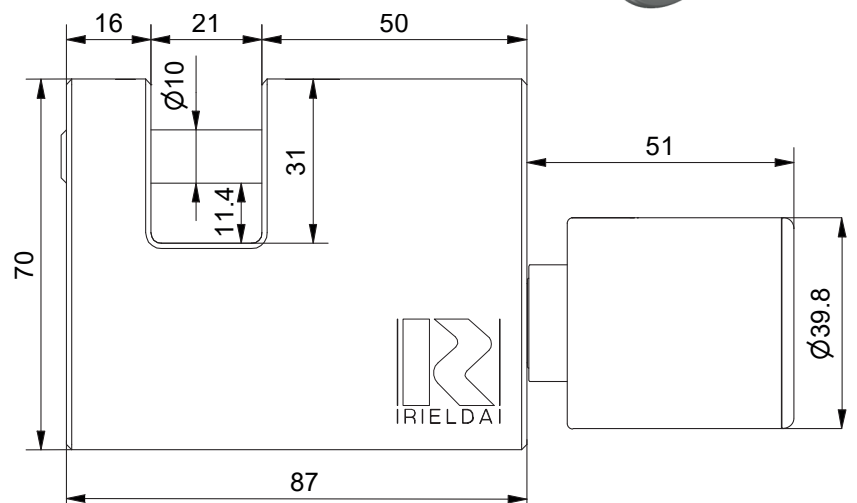
Descrizione

Lucchetto blindato elettronico Bluetooth per la gestione centralizzata e autorizzazione degli accessi in tempo reale tramite smartphone con app dedicata e software.



Caratteristiche tecniche

- Tecnologia Bluetooth Low Energy
- Apertura di emergenza tramite codice binario
- Materiale corpo: acciaio
- Materiale arco: acciaio temprato
- Piattaforma cloud
- Gestione utenti e permessi da software
- Log eventi in tempo reale
- Chiavi digitali temporanee
- Crittografia AES
- Invio chiavi digitali temporanee
- Alimentazione a batterie (oltre 100.000 cicli)
- Installazione senza cablaggio
- Grado di protezione: IP 68
- Rotazione: 90° orario



Resistente a:

- Attacchi informatici (crittografia AES)
- Interruzione di rete (funzionamento offline)

